

# Das AIRBRUSH Blackbook

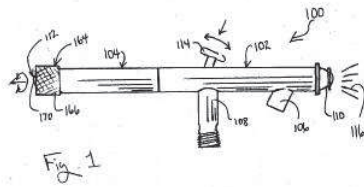


Fig. 1

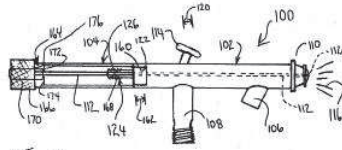


Fig. 2

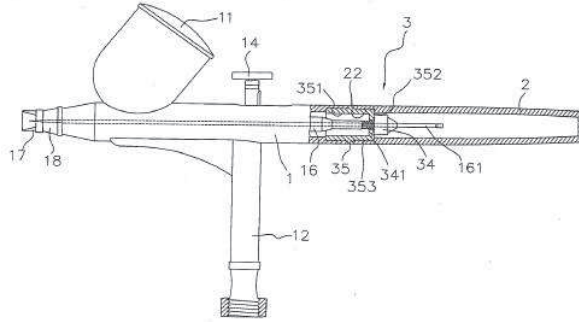


FIG. 5

Patent Application Publication No. 2006-006848 A1  
 U.S. 2006/006848 A1

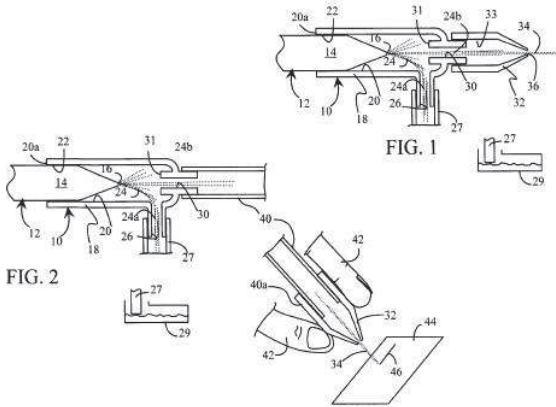


FIG. 1

FIG. 2

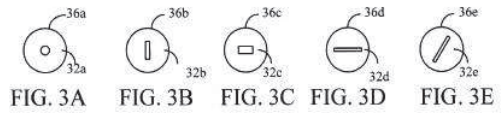


FIG. 3A

FIG. 3B

FIG. 3C

FIG. 3D

FIG. 3E



FIG. 3F

FIG. 3G

FIG. 3H

FIG. 3I

FIG. 3J

FIG-1

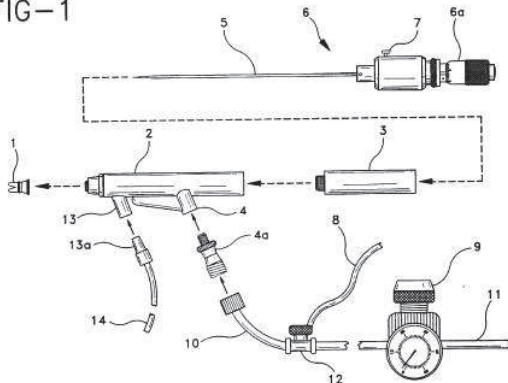
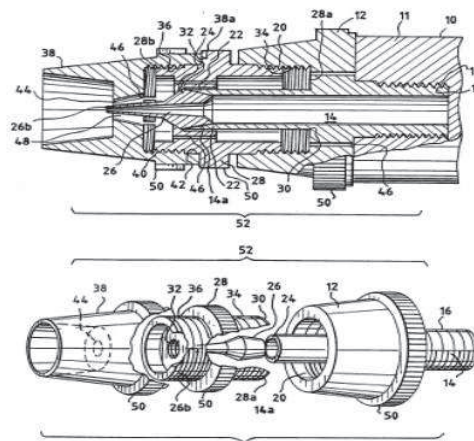


Fig. 1



## **Vielen Dank für den Kauf dieses elektronischen Buches!**

Hier erfahren Sie anhand ausgesuchter Patentschriften aus vielen Jahrzehnten die interessantesten Entwicklungen in der Geschichte der Airbrush-Kunst.

Viele Patente sind dabei, die niemals produziert bzw. in die Realität umgesetzt wurden, weil die Herstellung viel zu teuer gewesen wäre und die Absatzchancen als zu gering beurteilt wurden.. Diese Entwicklungen sind daraufhin für immer in den riesigen Patentdatenbanken verschwunden. Wir haben es uns zur Aufgabe gemacht, diese „Schätze“ wieder auszugraben und interessierten Lesern zugänglich zu machen.

Wie wünschen Ihnen viel Spaß beim Stöbern und Entdecken!

Copyright © 2009 by DIGI-Publish Verlag

Alle Rechte vorbehalten. Vervielfältigungen, auch auszugsweise, nur mit schriftlicher Genehmigung des Verlags bzw. Autors.

Die Inhalte dieses Buches wurden mit größter Sorgfalt erstellt. Trotzdem können weder Autor noch Verlag für eventuelle Verluste oder Nachteile, die durch die Anwendung dieses Konzeptes entstehen, haftbar gemacht werden.

Wichtige Hinweise zur Verwendung der Patentinformationen:

Bitte beachten Sie bei der Verwendung der in diesem Buch angebotenen Informationen folgende Hinweise:

Patentschriften fallen nach deutschem Recht unter "amtliche Dokumente", sind daher gemeinfrei. Sie können die in den Patentschriften enthaltenen Informationen zu privaten Zwecken nutzen, die Patentgegenstände dürfen zur privaten Verwendung nachgebaut werden.

Jegliche gewerbliche Nutzung der Patentinformationen ist strengstens untersagt. Bei Zuwiderhandlung drohen juristische Konsequenzen und hohe Schadenersatzforderungen seitens der Patentinhaber.

Sollten uns Verstöße gegen diese Bedingungen bekannt werden, informieren wir unverzüglich die betreffenden Rechteinhaber.

Alle hier dargestellte Patente sind recherchiert in den Datenbanken des deutschen, europäischen und amerikanischen Patentamts. Detaillierte Quellenhinweise finden Sie in jeder einzelnen Schrift.